



INSTALAȚIE PENTRU INCUBAREA ICRELOR ȘI STOCAREA PRELARVELOR DE PEȘTE

Brevet de invenție MD 716

Invenția se referă la piscicultură, și anume la o instalație pentru incubarea icrelor și stocarea prelarvelor de pește.

Instalația, include o cameră pentru incubare cu capac, o pâlnie pentru alimentarea cu apă, amplasată pe capacul camerei, un filtru fixat în partea de jos a pâlniei, un sistem de evacuare a apei, constituit dintr-un racord de evacuare a apei amplasat orizontal în partea superioară a peretelui lateral al camerei și dotat cu o plasă de protecție, precum și un sistem de balansare a camerei, constituit din două recipiente dreptunghiulare centrate simetric pe pereții laterali ai camerei, unul fiind executat cu posibilitatea umplerii cu apă prin partea superioară, iar celălalt conectat cu sistemul de evacuare a apei din cameră. Totodată, fiecare recipient este executat cu fund conic, dotat cu o supapă conică unită cu o tijă, care trece printr-un orificiu central al fundului conic. Instalația mai include un tub de suport, amplasat din exterior de-a lungul axei transversale a fundului camerei, dotat cu suporturi semicirculare amplasate coaxial pe tubul de suport, precum și două suporturi suplimentare amplasate simetric față de tub.

Rezultatul constă în sporirea eficacității reproducerii peștilor și a cantității de puiet viabil obținut.

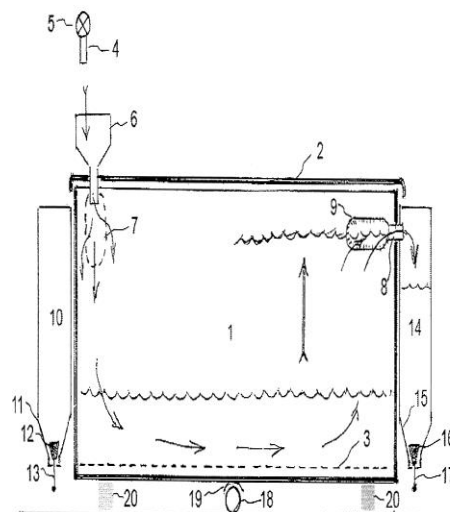


Fig. 1

Domeniile de implementare

Piscicultura.

Autori

CREPIS Oleg, USATÎI Marin, TODERAȘ Ion,
ȘAPTEFRAȚI Nicolae, USATII Adrian,
CEBOTARI Andrei, VATAVU Dmitri

Str. Academiei 1, MD-2028, Chișinău, Republica Moldova

Tel.: (37322) 73-98-09, Fax: (37322) 73-98-09; (37322) 73-12-55

E-mail: izoolasm@yahoo.com, web: zoology.asm.md